

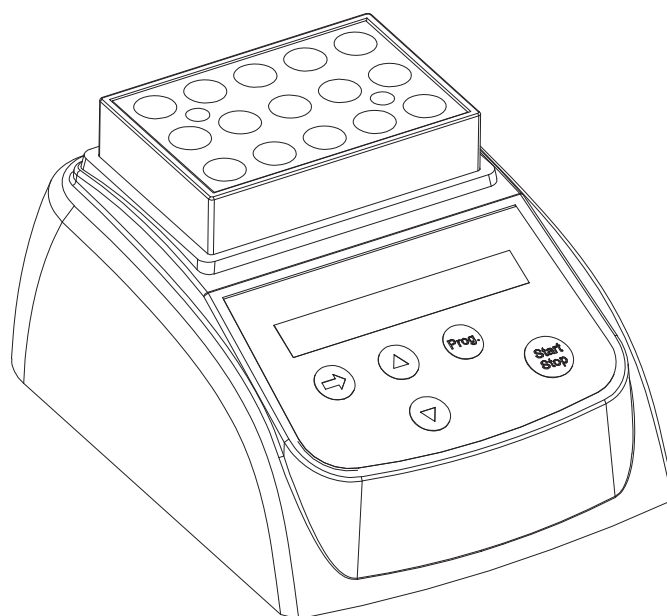
操作マニュアル

Ver.2.0

ACE mini インキュベーター

(ACE test[®] バイオロジカルインジケーター専用)

H8200



この度は ACE mini インキュベーターをお買求め頂き、誠にありがとうございます。
ございます。

ご使用前に、本マニュアルを必ずお読み下さい。

また、お読みいただきました後も大切に保管して下さい。

Dec. 2015 改訂



コスモ・バイオ株式会社
COSMO BIO Co., LTD.

目次

安全上のご注意	1
本体及び付属品のご確認	1
各部の名称.....	2
ディスプレイ	3
仕様	3
操作ガイド.....	4
温度校正	6
トラブルシューティング	8
お手入れ	8

安全上のご注意

⚠警告

- 指定以外の電圧では使用しないで下さい。
- 付属以外の AC アダプターは使用しないで下さい。
- 内部に水などを入れないで下さい。
- 可燃性の液体やガスの近くでは使用しないで下さい。
- 火気を近づけないで下さい。また、ストーブなどの高温になる所や直射日光の当たる所に置かないで下さい。
- 改造や修理は絶対しないで下さい。
- プラグやスイッチは、濡れた手で触らないで下さい。
- 電源コードが傷ついた時は使用しないで下さい。

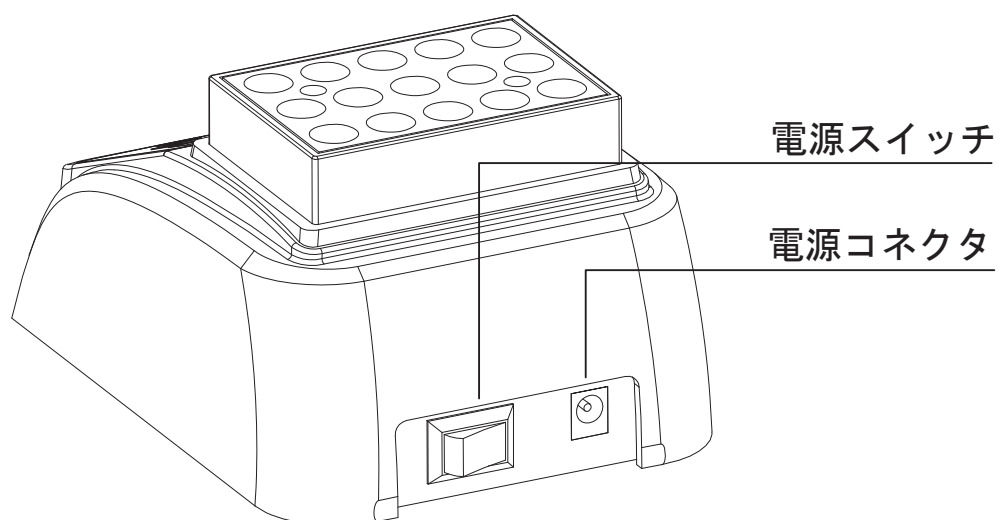
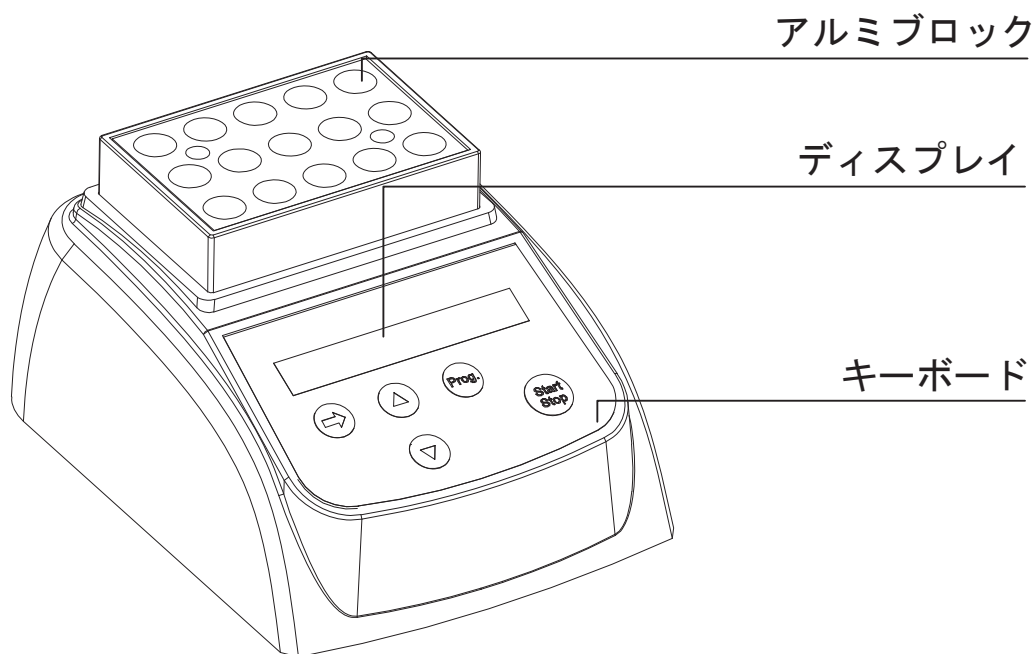
⚠注意

- 電源コードを傷つける、加工する、無理に曲げる、引っ張る、ねじる、束ねる等のことはしないで下さい。
- 落下させたり、倒したりしないで下さい。また、強い衝撃を加えたりしないで下さい。
- 湿気や埃の多い所、ガスが発生する所などに置かないで下さい。
- 長期間機械を使用しない場合、電源プラグをコンセントから抜いて下さい。

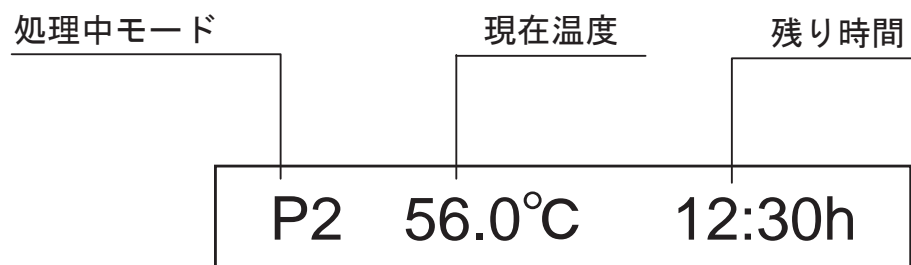
本体及び付属品のご確認

本体	インキュベーター×1台
付属品	透明保温蓋×1個 電源コード×1本 ACアダプター×1本 工具×1セット 操作マニュアル×1冊 保証書×1枚 検査合格証×1枚

各部の名称



ディスプレイ



仕様

使用温度範囲	室温+5°C~80°C
温度上昇時間	12分以内 (20°C→80°C)
温度精度	±0.5°C
設定時間	0分~99時間59分
表示単位	0.1°C
サーモブロック材質	アルミニウム
機器動作環境	5°C~35°C
外形寸法	W110mm×D150mm×H110mm (フタ付)
重量 (ブロック含む)	0.5kg
消費電力	最大 : 35W、平均 : 5W
電源	AC100~240V、50/60Hz、80VA

操作ガイド

本機械は温度と時間の組み合わせを9つのプログラムとして記憶させることが可能です。あらかじめ設定した温度と時間のプログラムは、P1、P2、…P9として記憶されます。

初期設定

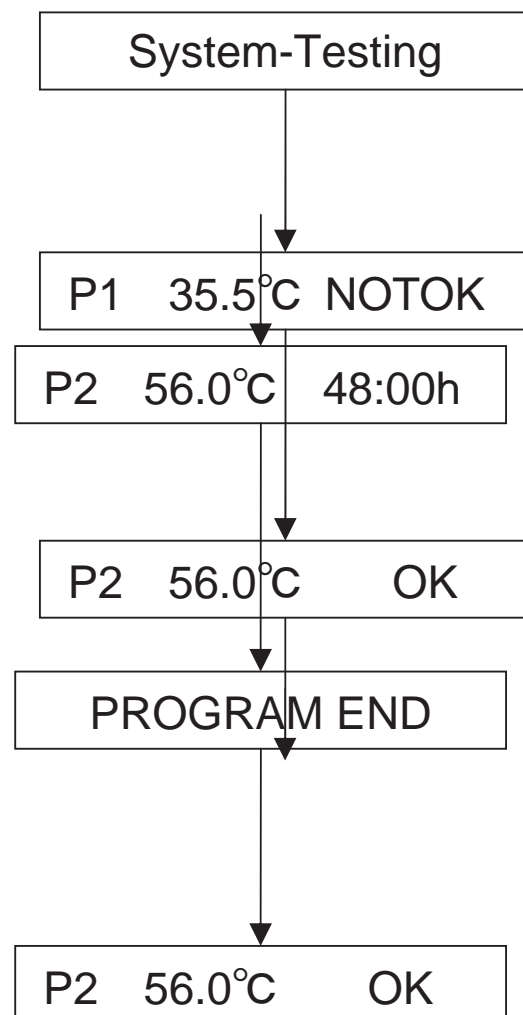
プログラム	温度	時間	該当滅菌
P1	56.0°C	24:00h	蒸気、過酸化水素、LTSF、ホルマリン (指標菌: <i>Geobacillus stearothermophilus</i>)
P2	56.0°C	48:00h	
P3	56.0°C	0:00h	
P4	35.0°C	24:00h	EO ガス、乾熱、ホルマリン、 二酸化塩素 (指標菌: <i>Bacillus atrophaeus</i>)
P5	35.0°C	48:00h	
P6	35.0°C	0:00h	
P7	37.0°C	24:00h	115°C蒸気 (指標菌: <i>Bacillus subtilis</i>)
P8	37.0°C	48:00h	
P9	37.0°C	0:00h	

注:「00:00h」はまだ入力されていない時間を表します。

1. スイッチを入れると「ピー」という音がし、右の内容がディスプレイに表示されます。

2. その後、ディスプレイにP1が表示されます。右の例の「35.5°C」はアルミブロックの現在温度です。機械の温度は自動的に上昇します。ディスプレイの右側に「NOTOK」が表示されます。

3. 「Prog.」ボタンを押して、P1、P2、…P9の中から培養したい温度と時間のプログラムを呼び出します。機械の温度はゆっくりと上昇、又は下降します。あらかじめ設定した温度になったら、「ピー」という音が鳴り、右側に「OK」が表示されます。



4. ACE test[®]を挿入して蓋を閉じます。「Start/Stop」ボタンを押して、「ピー」という音が鳴り、「:」が点滅し始めます。培養が開始されます。培養中、「Start/Stop」ボタンを長く押すとタイマーを停止させることができます。

5. 培養が終わったら、右の内容がディスプレイに表示されます。「ピー」という音が鳴ります。P1は1回、P2は2回、・・・P9は9回音が鳴ります。

6. いずれかのキーを押すと、右の画面に戻ります。「Start/Stop」ボタンを押すとタイマーが再びカウントダウンされます。

温度・時間変更の設定

「Prog.」ボタンを押して、変更したいプログラムを呼び出します。

「➡」ボタンを押して設定したい桁を選び、「△」又は「▽」ボタンで温度、時間を設定します。3秒後自動的に保存されます。

P3	56.0°C	<u>00</u> :00h
----	--------	----------------

温度校正

機械は工場出荷時に温度校正済みです。しかし何らかの理由により実際の温度とディスプレイ上の表示温度にズレがある場合、調整のため以下の操作を行って下さい。

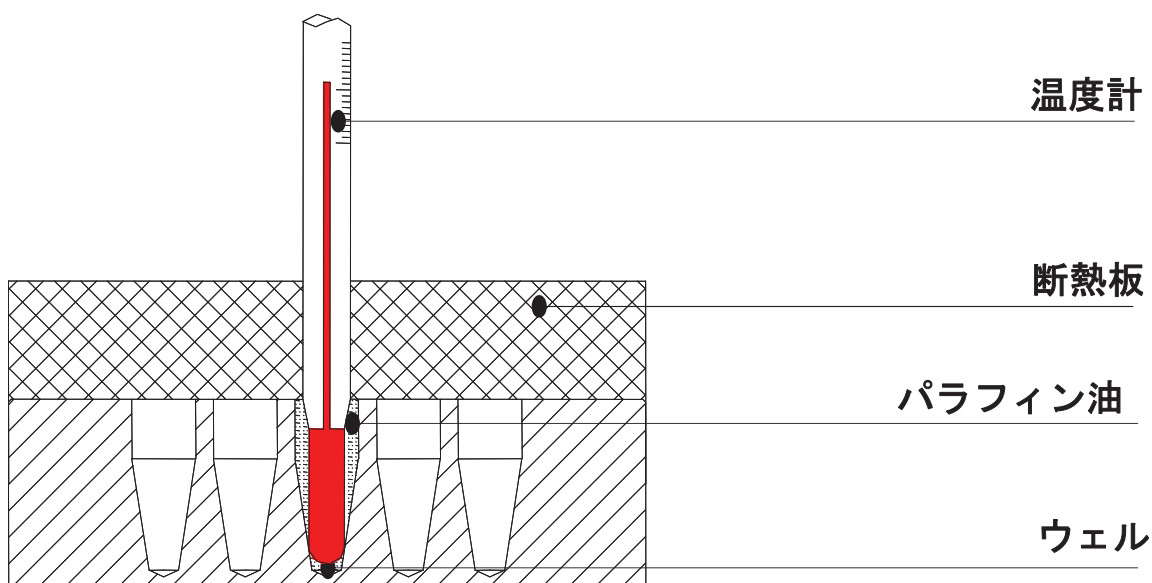
なお正確さを期すため、温度校正は 40°C、80°C の 2 点で線形校正します。2 点校正後の温度誤差は $\leq \pm 0.5^\circ\text{C}$ です。

温度を校正する時、周囲温度が 35°C 未満であることを確認して下さい。

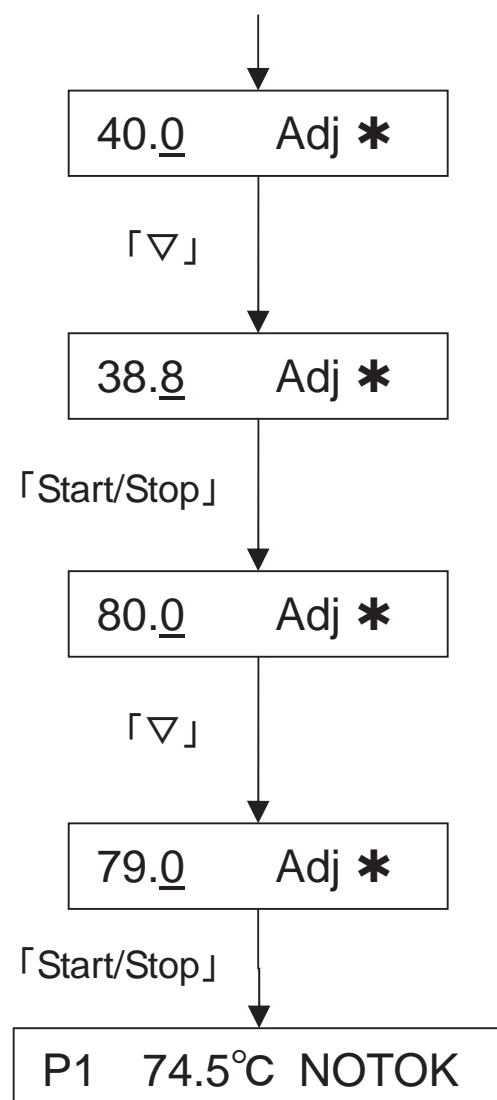
注意：機械は工場出荷時に温度校正済みですので、普段は校正機能を使用しないで下さい。

校正方法

1. スイッチを入れると機械は待機状態になります。このときディスプレイに表示されている温度が 35°C 未満であることを確認して下さい。温度が 35°C 以上の場合は必ず 35°C 未満になるまで待ってから次の操作に進んで下さい。
2. アルミブロックの真ん中のウェルにパラフィン油を注入し、このウェルに温度計を挿入します（必ず精度誤差 0.1°C 以内の温度計で、感温球がウェルに完全に浸没するものを使用して下さい）。このとき断熱材で周囲温度を遮断して下さい（下図参照）。



3. 「△」と「▽」ボタンを同時に押すと、直ちに 40.0°Cまで上昇します。このとき「*」の印が点滅します。温度が 40.0°Cになると、「Adj」と「*」が同時に点滅します。
4. 20 分後、読み取った温度計の示す温度が 38.8°Cだった場合、「△」と「▽」ボタンを押し、表示される値を 38.8 に変更します。38.8 になったら「Start/Stop」ボタンを押して確定します。
確定後、温度は自動的に 80.0°Cまで上がり「*」が点滅します。
5. 表示温度が 80.0°Cになると、「ADJ」と「*」が同時に点滅します。
6. 20 分後、読み取った温度計の示す温度が 79.0°Cだった場合、「△」と「▽」ボタンを押し、表示される値を 79.0 に変更します。
その後、「Star/Stop」ボタンを押して確定します。
7. 温度校正後、ディスプレイにアルミブロックの温度が表示されます。



注意：

- 1) 温度が 40°C（又は 80°C）に達し、「ADJ」と「*」の点滅開始 20 分後に校正を行って下さい。
- 2) 校正操作中「△」と「▽」ボタンを同時に押すと操作がキャンセルされ、前回の校正データがそのまま保存されます。

トラブルシューティング

現象	考えられる原因	対処方法
ディスプレイが表示しない	電源コードの接続	電源コードをコンセントに正しく接続して下さい。
	電源スイッチ故障	販売店に連絡下さい。
	コントローラ故障	販売店に連絡下さい。
ディスプレイに「OPEN」が表示され、ブザーが鳴る	センサー故障又はモジュール接続部分の緩み	販売店に連絡下さい。
ディスプレイに「SHO」が表示され、ブザーが鳴る	温度コントローラ SHORT	販売店に連絡下さい。
ブロックの温度は上昇しない	加熱器故障	販売店に連絡下さい。
キーボードのボタンが効かない	ボタン故障	販売店に連絡下さい。

お手入れ

定期的に、少量の無水エタノールをつけた柔らかい布や綿棒でブロックのウェル中の汚れを拭き取って下さい。



コスモ・バイオ株式会社
COSMO BIO Co., LTD.

 FUKUZAWA

福沢商事株式会社

〒233-0013 横浜市港南区丸山台 2-36-30

Tel: 045-845-2699 Fax: 045-845-2889

E-mail: t.fukuzawa@s8.dion.ne.jp